

**EMCO**



3-Achsen-CNC-Bearbeitungszentren

EMCOMILL SERIE 750 1200 1800



EMCOMILL 1800 / 1200 / 750

# LEISTUNGS- FÄHIGKEIT UND FLEXIBILITÄT IN KOMPAKTER BAUWEISE

Die flexiblen, vertikalen CNC-Fräsmaschinen für die 3-Achsen-Fräsbearbeitung verfügen über ein kompaktes Maschinenlayout, einen Verfahrweg von 1800 / 1200 oder 750 mm in der X-Achse und 610 mm in der Y-Achse, modernste Steuerungstechnik und das alles zu einem sehr attraktiven Preis-Leistungsverhältnis. Der massive Starttisch und der große Arbeitsraum ermöglichen die Bearbeitung von bis 2 000 kg schweren Werkstücken.



Gegenform  
(Aluminium)

- 1 WERKZEUGMAGAZIN**  
/ Werkzeugmagazin mit 30, 40 oder 60 Positionen (Kettenmagazin)  
/ Schnellwechsler mit Doppelgreifer

- 2 ARBEITSRAUM**  
/ Große Maschinentüren  
/ Optimale Sicht in den Arbeitsraum  
/ Geschützte, obenliegende Führungssysteme  
/ Starttisch für hohe Werkstückgewichte

- 3 MASCHINENBETT**  
/ Maschinenbett aus einer speziell verrippten Stahlschweiß-Konstruktion

- 4 STEUERUNG**  
/ Modernste digitale Steuerungstechnik  
/ SIEMENS 828D mit ShopMill  
/ Heidenhain TNC620  
/ Farbmonitor

- 5 SPINDEL**  
/ Mechanische Spindel: 12 000 U/min  
/ Wassergekühlte Motorspindel: 15 000 U/min



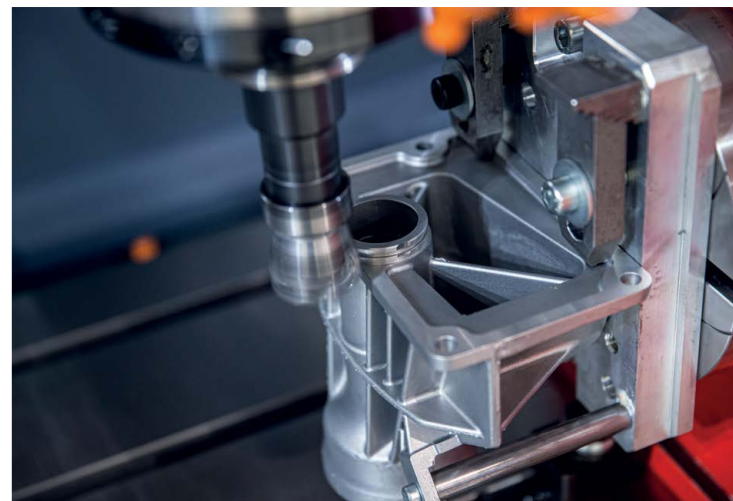
Maschinen mit optionaler Ausstattung.



# TECHNISCHE HIGHLIGHTS



## ANWENDUNGSGEBIETE



Die EMCOMILL Serie ist mit modernster Steuerungstechnik ausgestattet, wobei entweder die Siemens 828D mit ShopMill oder die Heidenhain TNC 620 zur Verfügung stehen. Das Bedienpult an der Maschine beinhaltet eine Schwenkfunktion für ergonomisches Arbeiten.



### AUFBAU

Das Aufbauprinzip der EMCOMILL Serie entspricht einer Fahrständermaschine. Das Maschinenbett-Design wurde basierend auf einer FEM-Analyse optimiert und in einer Stahl-Schweis-Konstruktion realisiert. Die X-, Y- und Z-Schlitten sind aus spannungsfreiem Guss.



### ARBEITSTISCH

Der Starttisch aus Gusseisen mit T-Nuten ermöglicht eine einfache Installation von Spannsystemen. Automatisierungslösungen mit Roboter oder Palettenwechsler sind durch den Starttisch ebenso bestens integrierbar. Die Bearbeitung von Werkstücken mit großen Abmessungen und Gewicht können aufgrund der soliden Fahrständerkonstruktion mit einer sehr hohen Präzision realisiert werden.

## HIGHLIGHTS

- / Leistungsstarke Frässpindeln
- / Flexibles Werkzeugsystem
- / Großer Arbeitsraum mit breiten Maschinentüren
- / Massiver Starttisch für Werkstückgewichte bis 2 000 kg
- / Topaktuelle Steuerungstechnik von Siemens oder Heidenhain
- / Zahlreiche Optionen
- / Bestes Preis-Leistungs-Verhältnis
- / Made in the Heart of Europe



### KUGELROLLSPINDELN

Die fettgeschmierten (Zentral) Kugelrollspindeln und Linear-Rollenführungen (45 mm in der X- und Y-Achse, 35 mm in der Z-Achse) bieten eine hohe Widerstandsfähigkeit gegen mechanische Beanspruchungen und gleichzeitig eine hohe vibrationsfreie Verfahrgeschwindigkeit. Auf dem Bild ist die Maschine mit Glasmaßstäbe ausgestattet (Option).



### WERKZEUGTROMMEL

Die Werkzeugtrommel ist mit 30 (optional 40/60 Kettenmagazin) Werkzeugplätzen ausgestattet. Die Werkzeugverwaltung basiert auf dem Prinzip der variablen Werkzeugplatzkodierung (Random), d.h. das Werkzeug wird aus Zeitgründen immer im nächsten freien Magazinplatz abgelegt. Alternativ kann auch eine Festplatzkodierung, z.B. für größere Werkzeuge, angewendet werden.



### MASSIVE STRUKTUR

Führungsaufnahmen, Schlitten und Spindelträger wurden mittels FEM-Analyse optimiert und werden aus Gusseisen gefertigt. Dies sorgt für maximale Stabilität und beste Endbearbeitung des Werkstücks.



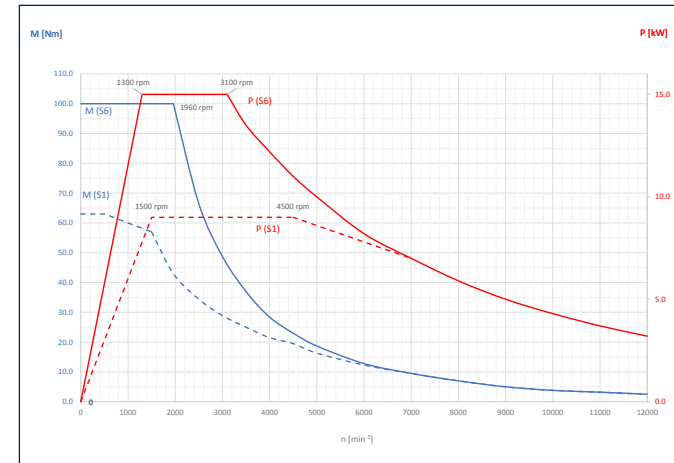
# TECHNISCHE HIGHLIGHTS



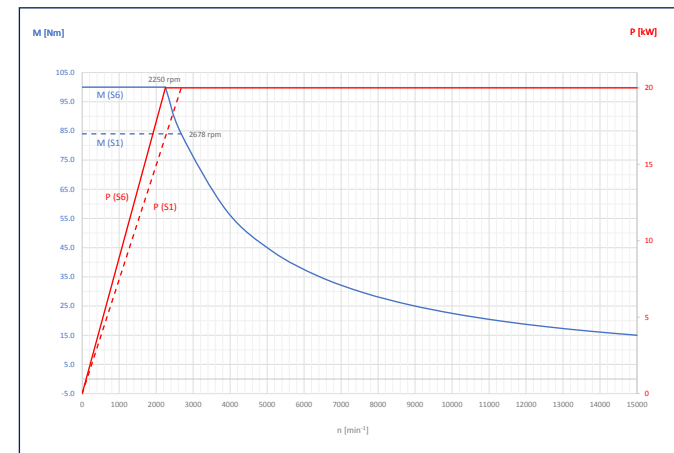
## HOCHLEISTUNGSSPINDEL

Zwei verfügbare Varianten mit 12000 U/min (Direktantrieb) oder 15000 U/min (Motorspindel) stehen je nach Anwendungsgebiet zur Auswahl.

## Leistung und Drehmoment



Mechanische Spindel



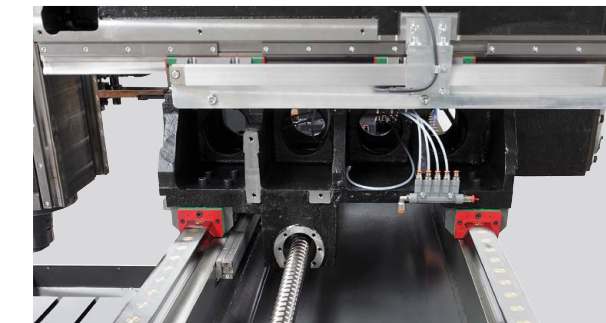
Motorspindel

# OPTIONEN



## WERKZEUGMAGAZINTÜRE

Die seitliche Werkzeugmagazintüre erlaubt eine schnelle Kontrolle und Säuberung der Werkzeuge.



## GLASMASSSTAB IN X-, Y-, Z-ACHSE

Glasmassstäbe werden zur linearen Positionsmessung verwendet, um thermische Wege zu eliminieren und die Genauigkeit der Maschine zu erhöhen. Sperrluft verhindert ein Verschmutzen der Maßstäbe.

- / Werkzeugmagazin mit 40 oder 60 Positionen
- / Werkzeugaufnahme ISO 40 / BT 40 / HSK-A63
- / NC-Rundtisch
- / Glasmaßstäbe in allen Achsen
- / Handrad
- / Alarmlampe
- / Schaltschrankkühlgerät
- / Automatische Werkzeugvermessung
- / Kühlmittel u. Luft durch die Spindel
- / Bandfilteranlagen mit Hochdruckpumpen



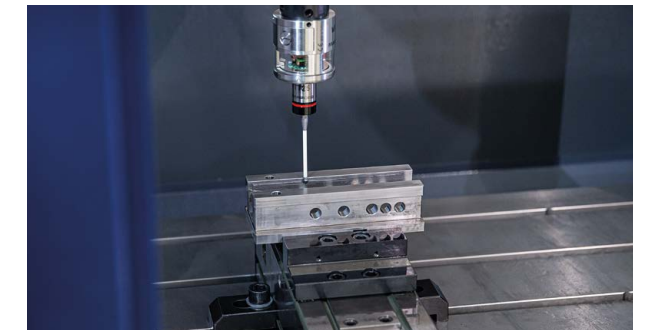
## RUNDTISCH

Als 4. Achse steht ein Rundtisch mit 200 mm Durchmesser bis auf 0,001° genauer Auflösung und NC-Interpolation zur Verfügung. Weitere Größen auf Anfrage.



## SCHARNIERBANDFÖRDERER

Die Späne aus den Bearbeitungsprozessen werden zum Scharnierbandförderer transportiert und automatisch aus der Maschine in einen vom Kunden bereitgestellten Behälter entladen.

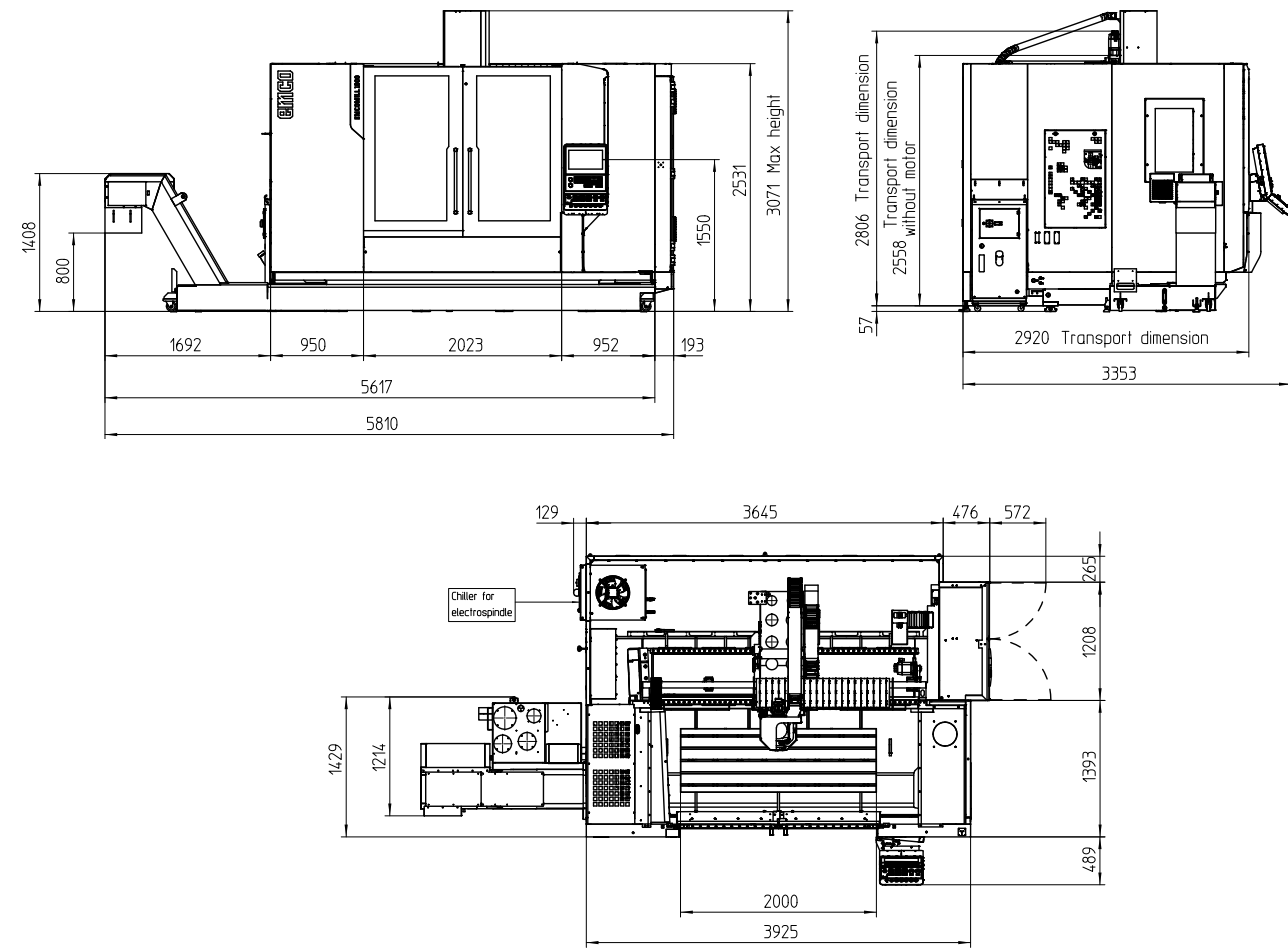


## VERMESSUNGSSYSTEME

Sowohl das Vermessen des Werkzeugs zur Reduzierung der Einrichtezeit beim Werkzeugwechsel als auch das Vermessen des Werkstückes, um Maße zu kontrollieren bzw. um Nullpunkte zu ermitteln, ist innerhalb der Maschine mittels Funkmesstaster bzw. Laserbrücke optional möglich.

# AUFSTELLPLAN

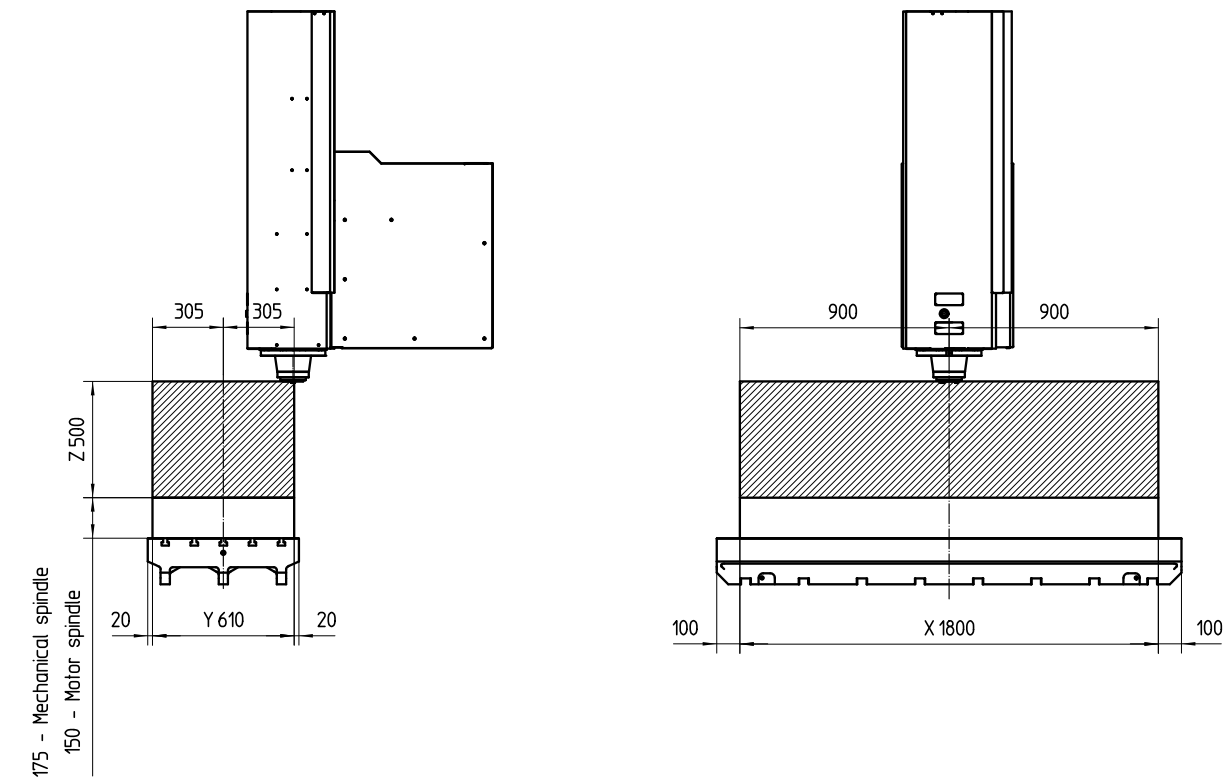
EMCOMILL 1800



Angaben in Millimetern

# ARBEITSRAUM

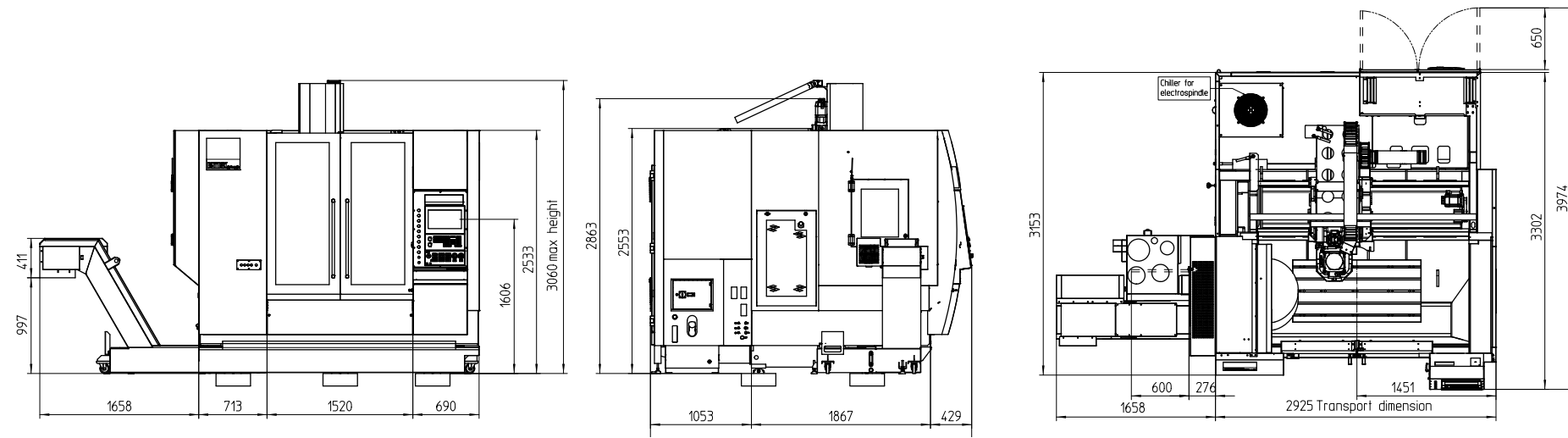
EMCOMILL 1800



Angaben in Millimetern

# AUFSTELLPLAN

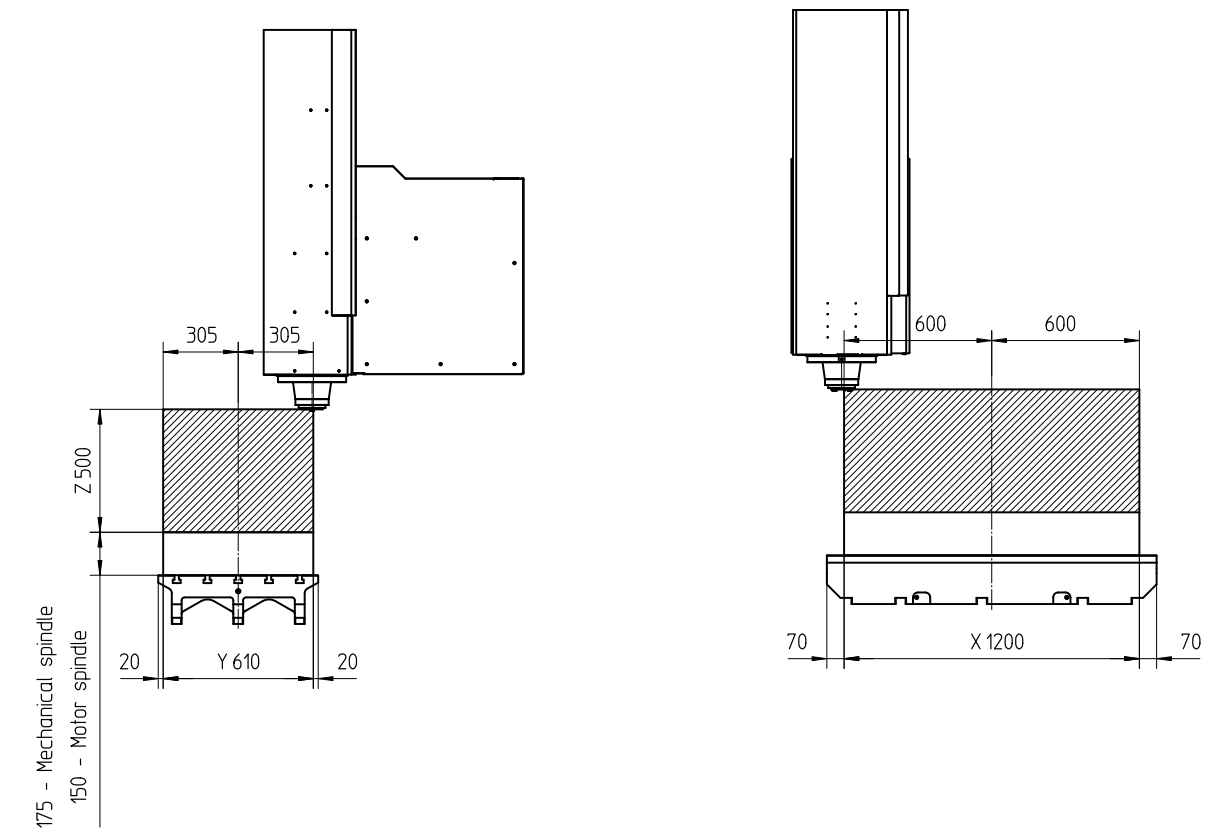
EMCOMILL 1200



Angaben in Millimetern

# ARBEITSRAUM

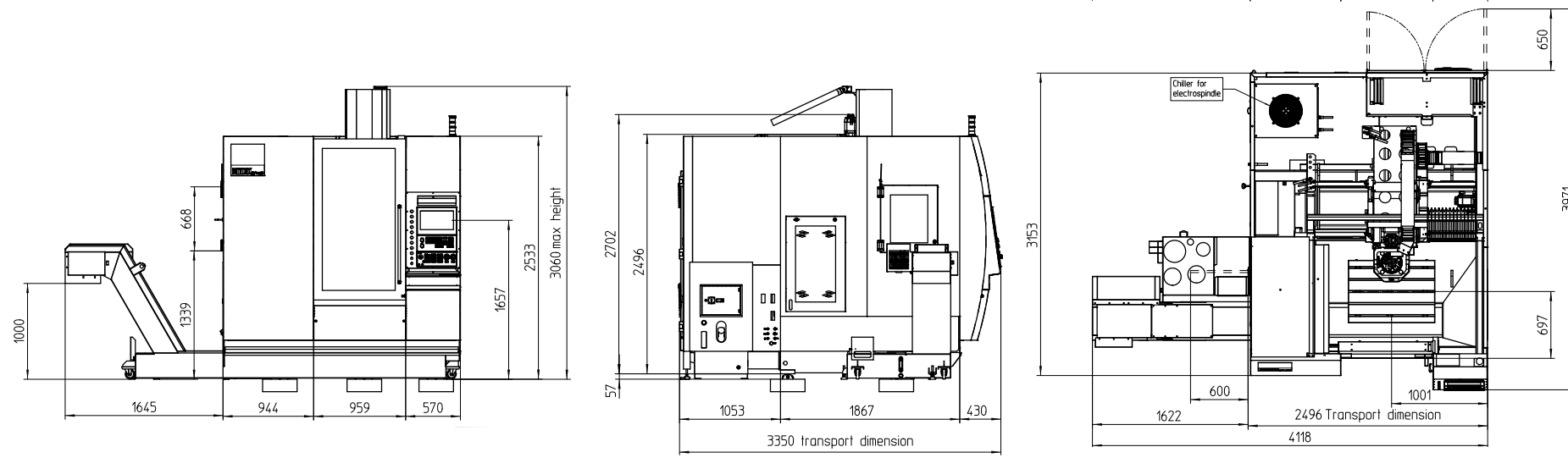
EMCOMILL 1200



Angaben in Millimetern

# AUFSTELLPLAN

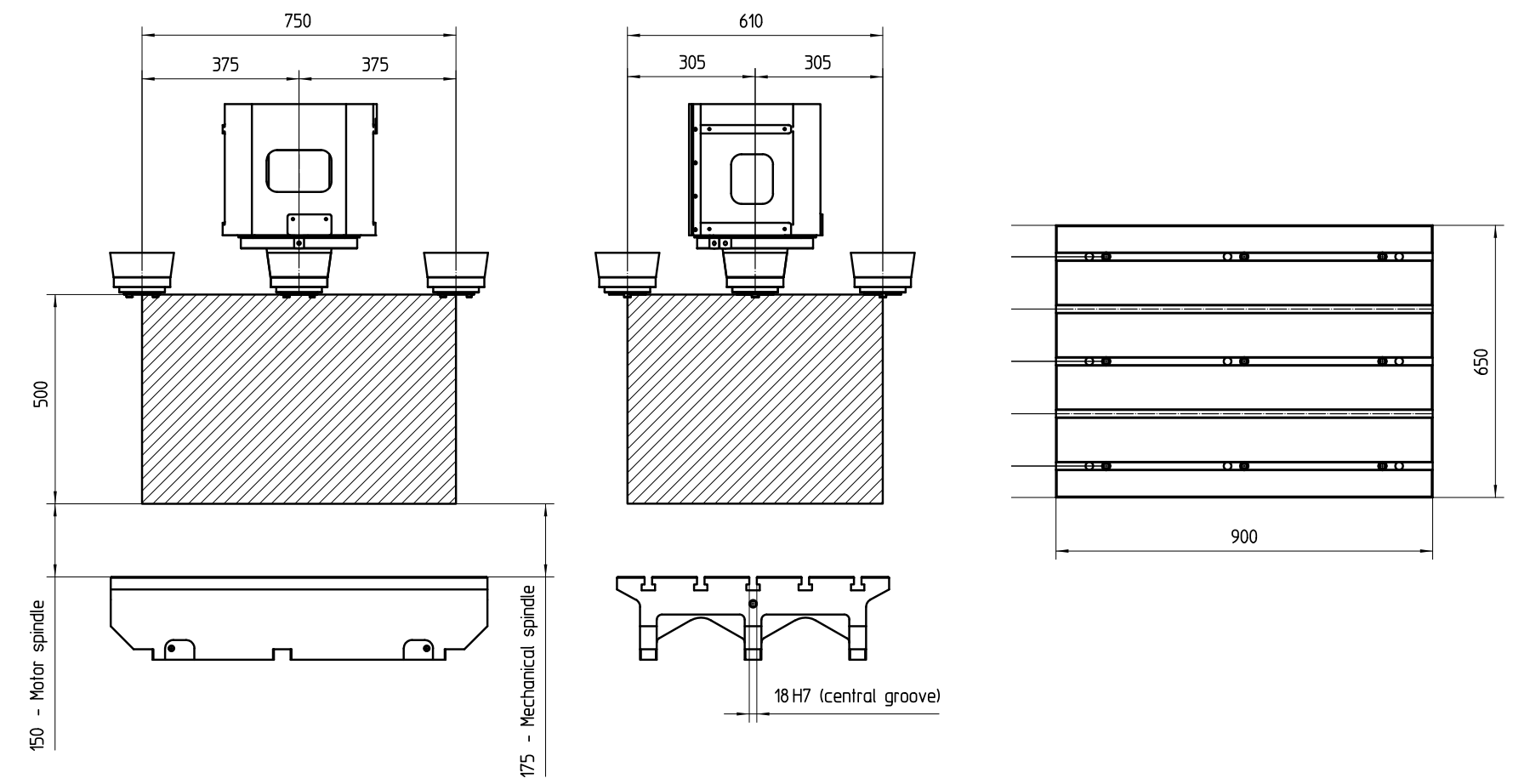
EMCOMILL 750



Angaben in Millimetern

# ARBEITSRAUM

EMCOMILL 750



Angaben in Millimetern

# TECHNISCHE DATEN

Arbeitsbereich	EMCOMILL 1800	EMCOMILL 1200	EMCOMILL 750
Verfahrweg X-Achse	1800 mm	1200 mm	750 mm
Verfahrweg Y-Achse	610 mm	610 mm	610 mm
Verfahrweg Z-Achse	500 mm	500 mm	500 mm
Min. / Max. Abstand Spindel-nase - Tisch (Mechanische Spindel)	175 / 675 mm	175 / 675 mm	175 / 675 mm
Min. / Max. Abstand Spindel-nase - Tisch (Motorspindel)	150 / 650 mm	150 / 650 mm	150 / 650 mm

## Tisch

Tischabmessung Länge / Breite	2000 / 650 mm	1340 / 650 mm	900 / 650 mm
T-Nuten: Anzahl, Breite, Abstand	5 x 18 x 125 mm	5 x 18 x 125 mm	5 x 18 x 125 mm
Max. Tischbelastung	2000 kg	1500 kg	800 kg
Abstand Tischoberfläche / Boden	800 mm	800 mm	805 mm

## Hauptspindel (Direktantrieb)

Drehzahlbereich	50 – 12000 U/min	50 – 12000 U/min	50 – 12000 U/min
Drehmoment (S6)	100 Nm	100 Nm	100 Nm
Spindelmotor - Leistung (S6)	15 kW	15 kW	15 kW
Werkzeugaufnahme (DIN 69871)	ISO 40 (BT 40)	ISO 40 (BT 40)	ISO 40 (BT 40)
Antrieb	Direktantrieb	Direktantrieb	Direktantrieb

## Hauptspindel (Motorspindel)

Drehzahlbereich	50 – 15000 U/min	50 – 15000 U/min	50 – 15000 U/min
Drehmoment (S6)	100 Nm	100 Nm	100 Nm
Spindelmotor - Leistung (S6)	20 kW	20 kW	20 kW
Werkzeugaufnahme (DIN 69871)	ISO40 (BT40, HSK-A63)	ISO40 (BT40, HSK-A63)	ISO40 (BT40, HSK-A63)

Werkzeugwechsel	EMCOMILL 1800	EMCOMILL 1200	EMCOMILL 750
Anzahl der Werkzeugpositionen	30 (40/60)	30 (40/60)	30 (40/60)
Werkzeugwechselzeit (Werkzeug / Werkzeug)	2 Sek.	2 Sek.	2 Sek.
Max. Werkzeugdurchmesser	75 mm	80 mm	80 mm
Max. Werkzeugdurchmesser (mit Leerplatz)	125 mm	125 mm	125 mm
Max. Werkzeuglänge	250 mm	250 mm	250 mm
Max. Werkzeuggewicht	8 kg	8 kg	8 kg

## Achsen

Eilganggeschwindigkeit X, Y, Z	30 m/min	30 m/min	30 m/min
Vorschubkraft X, Y, Z	5000 N	5000 N	5000 N
Achsbeschleunigung X, Y, Z	3 m/s <sup>2</sup>	3 m/s <sup>2</sup>	3 m/s <sup>2</sup>

## Allgemeine Daten

Anschlussleistung	20 kVA	20 kVA	20 kVA
Gesamthöhe	3070 mm	3060 mm	3060 mm
Aufstellfläche B×T (ohne Späneförderer, mit KM-Tank)	4420 x 3360 mm	3200 x 3350 mm	2770 x 3350 mm
Gesamtgewicht der Maschine	14000 kg	10000 kg	7500 kg
Erforderliche Druckluft	6 bar	6 bar	6 bar



beyond standard /

EMCO GmbH / Salzburger Str. 80 / 5400 Hallein-Taxach / Austria / T +43 6245891-0 / F +43 624586965 / info.at@emco-world.com

[www.emco-world.com](http://www.emco-world.com)