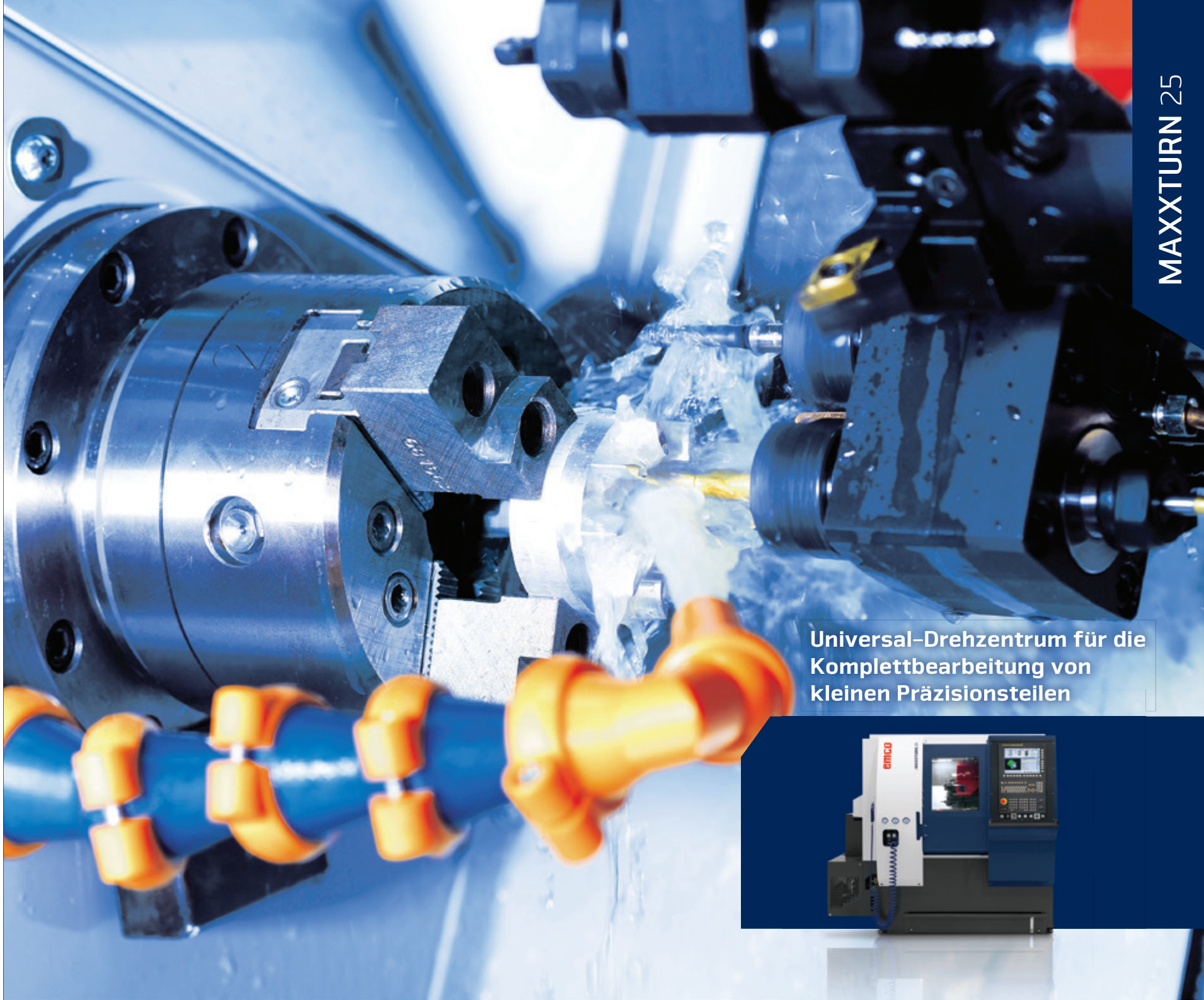


EMCO



MAXXTURN 25

Universal-Drehzentrum für die
Komplettbearbeitung von
kleinen Präzisionsteilen



/ GROSSE PERFORMANCE FÜR KLEINE TEILE

Die EMCO MAXXTURN 25. Die perfekte Lösung für Komplettbearbeitung im Kleinteilebereich. Kompakt, wirtschaftlich und hochpräzise. Geeignet für Stangenteile bis \varnothing 25 mm und Futterteile bis \varnothing 85 mm. Ausrüstbar mit Gegenspindel, Y-Achse und angetriebenen Werkzeugen. Der Werkzeugrevolver bietet Platz für 12 VDI16-Werkzeughalter. Durch insgesamt 36 Indexierpositionen kann die Anzahl der Werkzeuge auf bis zu 42 Schneiden erhöht werden. Die MAXXTURN 25 gibt es mit Siemens- oder Fanuc-Steuerung.



Zahnimplantat
(Titan)

1 ARBEITSRAUM

- / Viel Freiraum
- / Optimaler Spänefluss
- / Gut zugänglich

2 KOMPAKTES MASCHINENDESIGN

- / Geringer Platzbedarf

3 HYDRAULIKEINHEIT

- / Von vorne bedienbar

4 KÜHLMITTELWANNE

- / Großes Kühlmittelvolumen
- / Auf Rollen herausziehbar
- / Einfach zu reinigen
- / Optimale Wärmeabschottung



Maschine mit optionaler Ausstattung.

5 STEUERUNG

- / Ergonomisch angeordnet
- / SINUMERIK 828D inkl. Shop Turn und 15" Touch-Display
- / FANUC OiTF inkl. Manual Guide i und 15" LCD-Farbmonitor
- / Inklusive Ethernet- und USB-Schnittstelle
- / Optional mit EMCO Remote-Support

6 ABLAGE

- / Platz für Messmittel und Bedienwerkzeuge
- / Optional für die PC-Tastatur der Sinumerik

7 MASCHINENVERKLEIDUNG

- / Umfassender Schutz vor Späneflug
- / 100% kühlmitteldicht
- / Großes Türsicherheitsglas
- / Freie Sicht in den Arbeitsraum
- / Eingebaute Tasten vereinfachen das Bedienen der Maschine

8 ZUSÄTZLICHER KÜHLMITTELTANK

- / 14 bar Hochdruckpumpe
- / Erhöhtes Kühlmittelvolumen

AUFBAU

Die MAXXTURN 25 wurde mit Hilfe der FEM-Analyse optimal für die hohen Anforderungen der modernen Zerspaltung konzipiert. Wartungsfreie Wälzführungen in allen Linearachsen sorgen für hohe Stabilität und Präzision. Minimaler Schmiermittelverbrauch bei gleichzeitig hohen Werkzeugstandzeiten ist ein weiterer Vorteil. Für die Wellenbearbeitung kann entweder ein Reitstock oder auch eine Gegenspindel angeboten werden. Die Gegenspindel hat zudem den Vorteil, dass Werkstücke komplett an allen Seiten fertigbearbeitet werden können. Dies inkludiert auch Bohr- und Fräsbearbeitungen an der Rückseite.

1 HAUPTSPINDEL

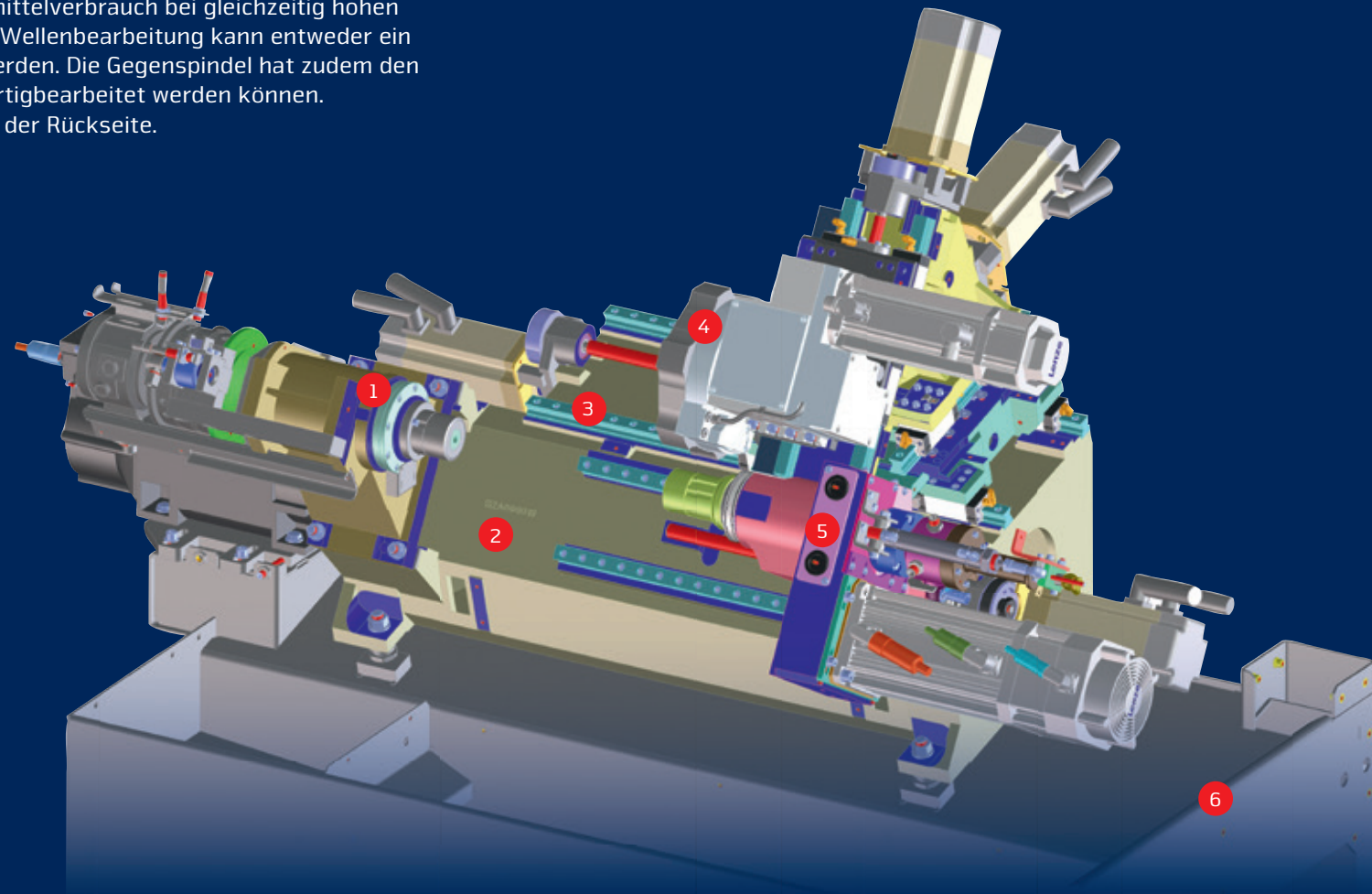
- / Hohe Antriebsleistung
- / Kompakter, thermostabiler Aufbau
- / Großer Drehzahlbereich 0–8000 U/min
- / Spindelanschluss \varnothing 70 h5
- / Stangendurchlass \varnothing 25,4 mm
- / C-Achse (Auflösung 0,001°)
- / Inklusive Spindelbremse für Fräsoperationen

2 MASCHINENBETT

- / Kompakte Gusskonstruktion
- / Aufwändige Verrippung sorgt für hohe Torsionssteifigkeit
- / Spannungsfrei und thermisch entkoppelt, auf 3 Punkten mit dem Maschinenständer verschraubt

3 ROLLENFÜHRUNGEN

- / In allen Linearachsen
- / Vorgespannt
- / Spielfrei in alle Krafrichtungen
- / Hohe Eilganggeschwindigkeit
- / Verschleißfrei
- / Minimaler Schmierbedarf



4 WERKZEUGREVOLVER

- / 12-fach-Revolverscheibe VDI16
- / 6 Positionen angetrieben
- / 36-fach-Indexierung (10°-Teilung)
- / Mit Override regelbare Schwenkgeschwindigkeit

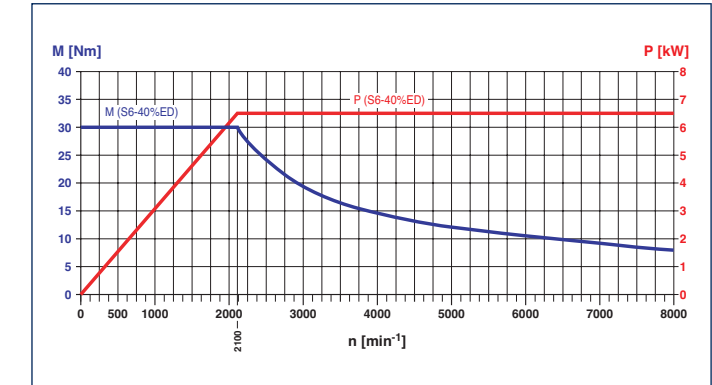
5 GEGENSPINDEL

- / Platzsparend integriert
- / Großer Drehzahlbereich 0–8000 U/min
- / Inklusive kühlmitteldurchflutetem Teileausstoßer
- / C-Achse (Auflösung 0,001°)
- / Spindelanschluss \varnothing 70 h5

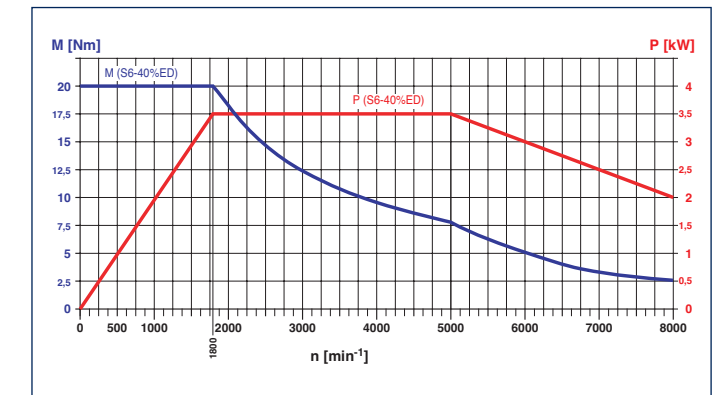
6 MASCHINENSTÄNDER

- / Solide Stahl-Schweiß-Konstruktion
- / Großer und einfach zu reinigender Kühlmittelbehälter
- / Kein Nivellieren notwendig
- / 100% dicht gegen Kühlmittelaustritt

Leistung und Drehmoment

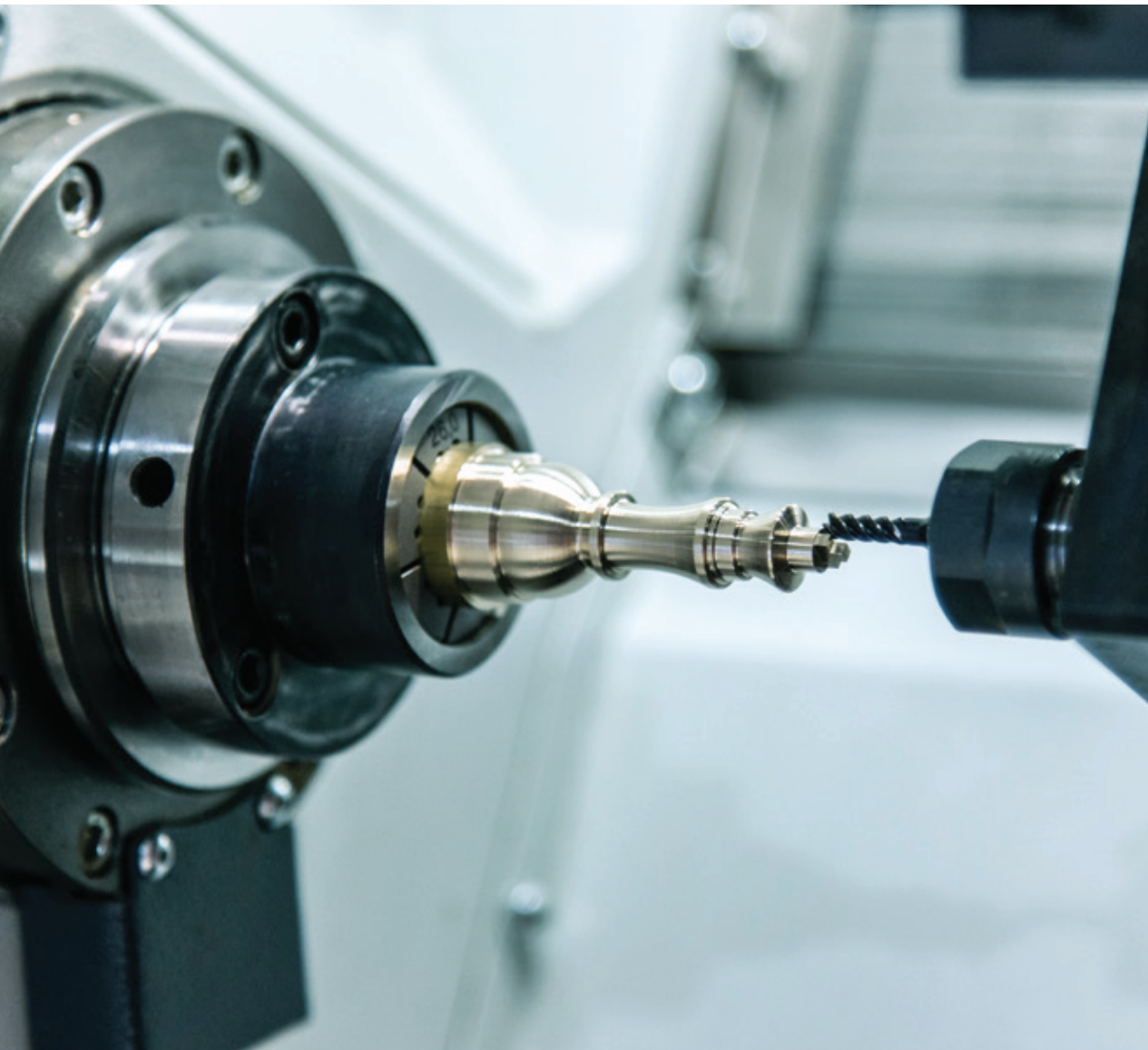


Motorkennlinien Hauptspindel



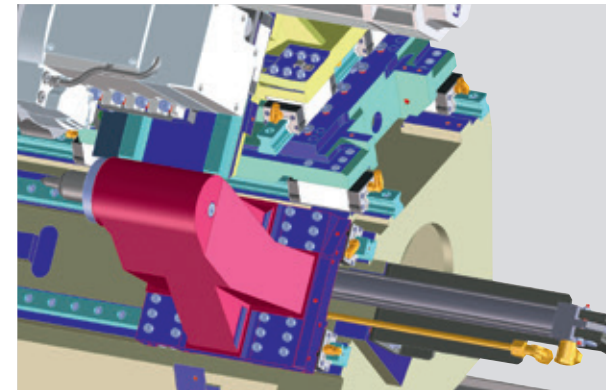
Motorkennlinien Gegenspindel

TECHNISCHE HIGHLIGHTS



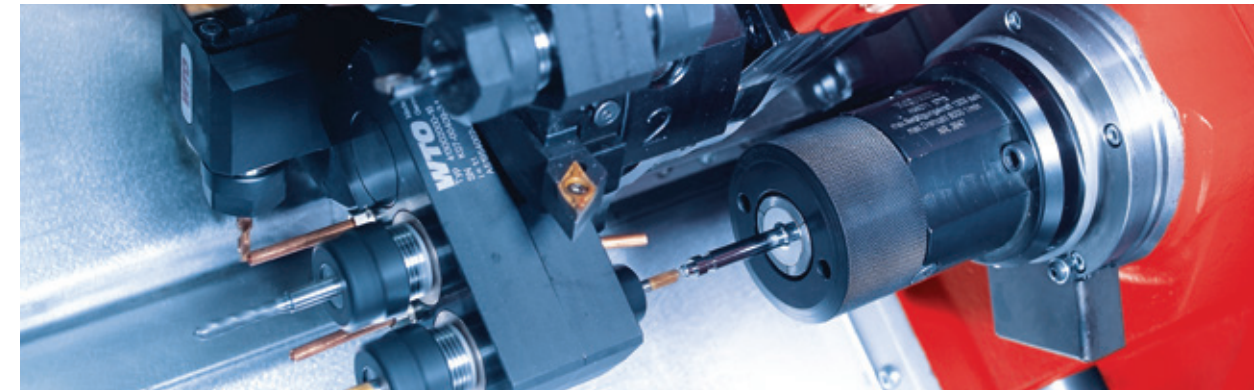
HAUPTSPINDEL

Die Lagerung der Spindel in vorgespannten Präzisions-Kugellagern ermöglicht einen Drehzahlbereich von 0–8000 U/min. So können Kleinteile äußerst wirtschaftlich und präzise hergestellt werden. Die MAXXTURN 25 hat serienmäßig einen hydraulisch betätigten Hohlspannzylinder mit einem Stangendurchlass von 25,4 mm. Für Fräsoperationen steht standardmäßig eine C-Achse mit Haltebremse zur Verfügung. Auflösung: 0,001°.



REITSTOCK

Bei der MAXXTURN 25 mit Reitstock wird dieser auf die Rollführungsbahn aufgebaut und kann über eine Länge von 360 mm automatisch verfahren werden. Der Rollkörper wird direkt in den Reitstockkörper eingesetzt und sorgt damit für maximale Präzision und Stabilität. Die Ansteuerung erfolgt mittels M-Funktionen.

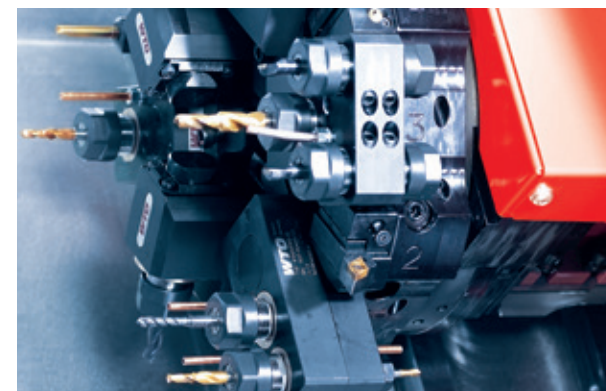


GEGENSPINDEL

Für die Rückseitenbearbeitung ist die Maschine mit einer äußerst kompakten Gegenspindel ausgestattet. Auf Linearführungen aufgesetzt, kann diese mit 30 m/min verfahren werden. Die Teile werden von der Hauptspindel abgegriffen und in einem Arbeitsgang fertig bearbeitet. Ein Drehzahlbereich von 0–8000 U/min bietet optimale Voraussetzungen für das Drehen und Bohren. Für leichte Fräs- bzw. Bohroperationen kann die Gegenspindel auch orientiert und positioniert werden.

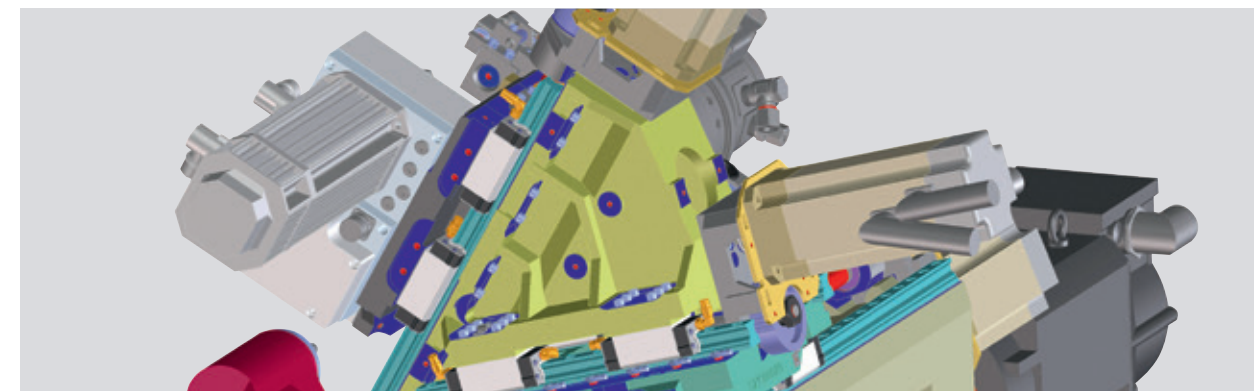
HIGHLIGHTS

- / Große Drehzahlbereiche
- / Gegenspindel zur Komplettbearbeitung
- / 6 angetriebene Werkzeugpositionen
- / Stabile Y-Achse
- / Hohe Eilganggeschwindigkeit
- / Beste Verarbeitungsqualität
- / Kompakter Maschinenaufbau
- / Made in the Heart of Europe



WERKZEUGREVOLVER

Schneller Servo-Revolver mit zwölf VDI16-Aufnahmebohrungen. Zur Erhöhung der Werkzeuganzahl kann auf 36 Positionen indiziert werden. In Verbindung mit Mehrfach-Werkzeughaltern ist damit der Einsatz von bis zu 42 Werkzeugen möglich. Um das Einfahren der Maschine zu vereinfachen, kann die Schwenkgeschwindigkeit verlangsamt und sogar gestoppt werden.



Y-ACHSE

Die Y-Achse ist komplett im Maschinenaufbau integriert. Sie ist um 45° zur X-Achse angestellt. Extrem kurze Auskraglängen bilden die Basis für solide Dreh- und Bohroperationen sowie für störkonturfremde Fräsoperationen.



/ Ing. Johann Brisker
Brisker GmbH

„Alle EMCO Drehmaschinen sind mit Kurz- bzw. Stangenladern automatisiert – das spielt Mitarbeiter für andere Tätigkeiten frei und steigert so die Produktivität.“

Die EMCO-Kurzstangenlader. Universell und leistungsstark.

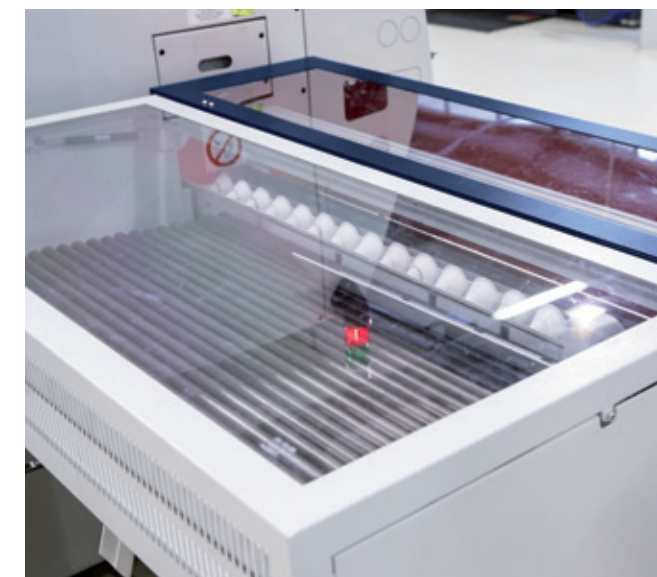


KURZ UND GUT.

Der EMCO SL1200 ist die perfekte Lösung zum automatischen Nachschieben und Nachladen von abgelängtem Stangenmaterial. Der Vorteil: kleine Aufstellfläche sowie kurze Ladezeiten durch kürzere Hübe.

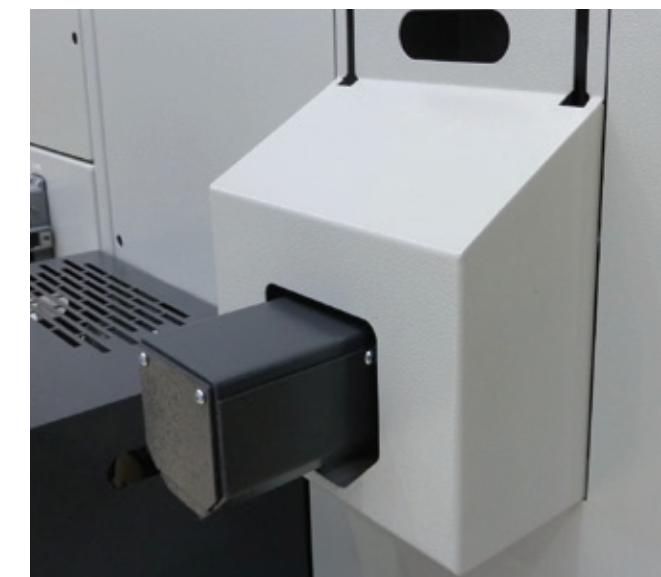
Die Technik. Der SL1200 ist eine sofort einsatzbereite „Plug-and-Play“-Lösung. Mit seiner extrem kompakten Aufstellfläche ermöglicht er eine Automatisierung auch unter beengten Verhältnissen. Er entspricht den neuesten Sicherheitsanforderungen, ist einfach in der Bedienung, für Servicezwecke verschiebbar und kann

über Programmeingabemasken an der Maschinensteuerung komfortabel in den Produktionsprozess eingebunden werden. Das Umstellen auf andere Stangendurchmesser erfolgt mit minimalem Rüstaufwand.



EMCO SL1200

Platzsparendes und kostengünstiges Stangenlademagazin. Einfachste Bedienung und Programmierung. Kann auch zur Beladung von Stückgut durch die Hauptspindel der Drehmaschine verwendet werden.



SPINDELVERLÄNGERUNG FÜR KURZSTANGENLADER

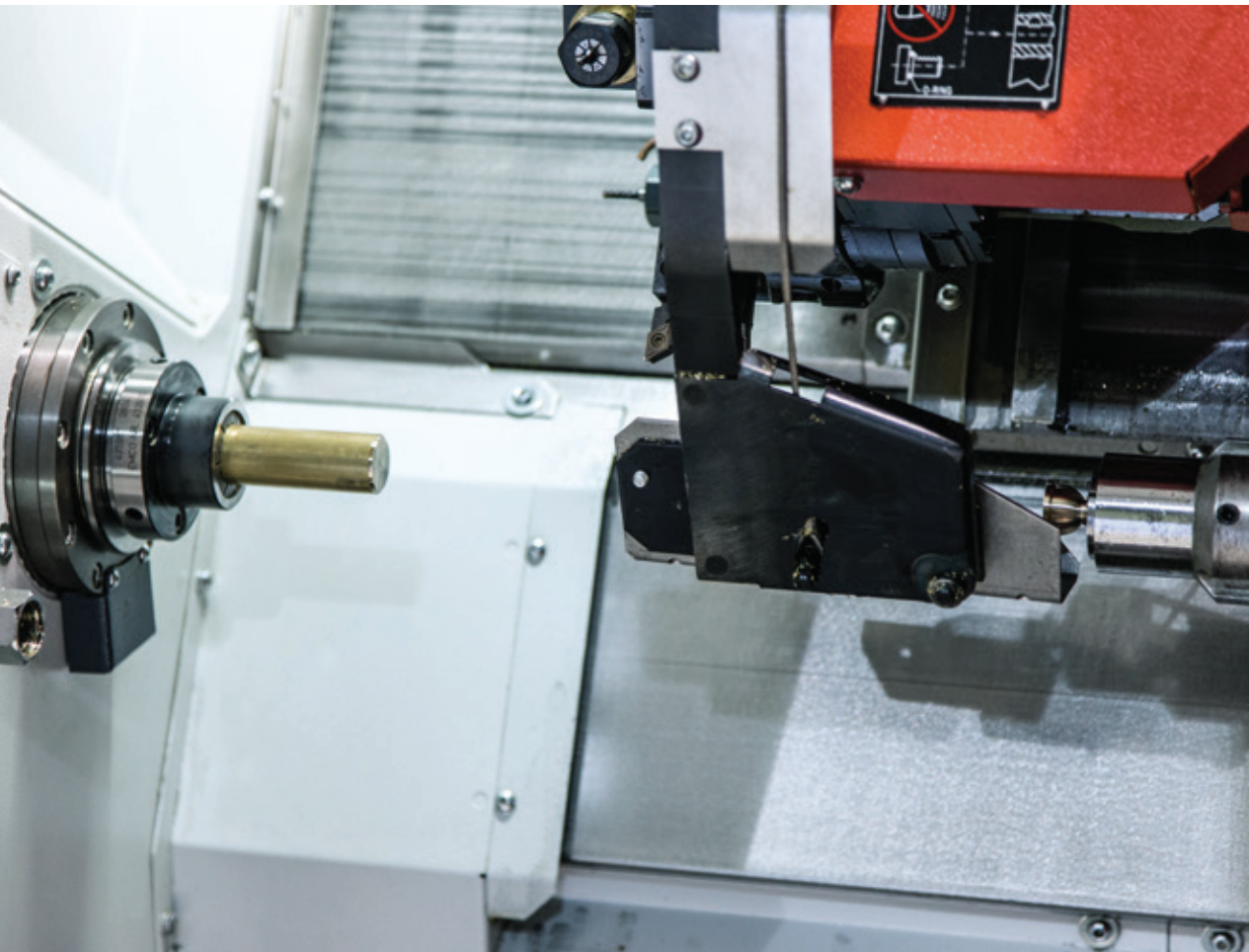
Zur Verarbeitung von abgelängten Materialstangen bis zu einer Länge von 800 mm kann die Spindelverlängerung angeboten werden. Das abgelängte Stangenmaterial kann dann mit dem SL1200 vollautomatisch zugeführt werden.

DIE VORTEILE

- / Geringe Aufstellfläche
- / Einfache Bedienung
- / Kurze Vorschubzeiten
- / Schnelles und einfaches Umrüsten
- / Möglichkeit auch Stückgut zu beladen
- / Zentrale Durchmesserstellung
- / Kein Öl im Lader erforderlich
- / Ergonomisches EMCO Design

Technische Daten	SL1200
Stangendurchmesser	Ø 8 – 95 mm
Max. Stangenlänge	1200 mm
Min. Stangenlänge	150 mm
Max. Stangengewicht	45 kg
Materialauflage	ca. 560 mm
Vorschubgeschwindigkeit	0 – 60 m/min
Stangenwechselzeit	ca. 15 Sek.
Abmessung (L x B)	1700 x 1250 mm
Gewicht	ca. 500 kg

OPTIONEN



ARBEITSRAUM MIT EINGESCHWENKTEM TEILEFÄNGER

Der großzügig bemessene Arbeitsraum bietet Platz für eine Vielzahl von Werkzeugen am Werkzeugrevolver und sorgt für kontinuierlichen Spänefluss auch bei mannarmen Fertigungsbetrieb. Nach der Teileübernahme von der Hauptspindel kann das Werkstück an der Gegenspindel zur Gänze bearbeitet und anschließend mit dem Teilefänger entladen werden.



FERTIGTEILBAND

Mit dem Teilefänger werden die Fertigteile auf ein Staubband abgelegt. Ein Takten des Bandes verhindert, dass die zum Teil sehr komplexen Teile aufeinander fallen.



REINIGUNGSPISTOLE

Zum Reinigen der Spannmittel, Abdeckungen und des gesamten Arbeitsraumes. Die Option beinhaltet eine Reinigungspistole mit Durchfluss- und Strahleinstellung, sowie ein Magnetventil, Schlüsselschalter und Spiralschlauch.



HALTEBREMSE AN DER HAUPTSPINDEL

Für Bohr- und Fräsoperationen wird grundsätzlich die jeweilige Spindel über die C-Achse positioniert. Zusätzlich kann die Hauptspindel für anspruchsvolle Bearbeitungen geklemmt werden.

STATISTIK	Minimum:	Maximum:	Durchschnitt:	Messauftragsnr.: 3
X	aktuell 4.11 12%	4.68 000%	4.37 121%	Bruch Verschl: 0%
	letzter 299.99 99%	0.00 000%	19.48 511%	min. 50% 00%
	gelernt 3.73 0%	4.57 0%	3.61 0%	max. 150% 120%
Z	aktuell 0.47 47%	1.58 98%	0.89 88%	Bruch Verschl: 0%
	letzter 299.99 99%	0.00 100%	4.59 417%	min. 50% 00%
	gelernt 0.99 0%	1.08 0%	1.18 0%	max. 150% 120%
Y	aktuell 9.78 78%	5.47 88%	4.87 78%	Bruch Verschl: 0%
	letzter 299.99 99%	0.00 99%	0.64 18%	min. 50% 00%
	gelernt 5.25 0%	6.95 0%	6.89 0%	max. 150% 120%
C	aktuell 0.19 19%	28.62 52%	12.96 89%	Bruch Verschl: 0%
	letzter 299.99 99%	0.00 26%	37.58 148%	min. 50% 00%
	gelernt 7.68 0%	39.87 0%	25.98 0%	max. 150% 120%

WERKZEUGBRUCHÜBERWACHUNG

Die Werkzeugbruchüberwachung erfolgt durch Auswertung der Auslastung der einzelnen Achsantriebsmotoren. Zu hohe Belastungen lassen Werkzeugverschleiß oder Werkzeugbruch erkennen, zu geringe Belastungen ein fehlendes Werkzeug.

WERKZEUGHALTER

Für die Komplettbearbeitung von kleinen komplexen Bauteilen stehen eine Vielzahl von stationären und angetriebenen Werkzeughaltern zur Verfügung. Durch die Verwendung von Mehrfach-Aufnahmen kann die Anzahl der Werkzeuge am Revolver beträchtlich erhöht werden.



Plan- und Längsdrehhalter / Doppelt M4-VDI16 (S2Z 810)



Winkel-Fräshalter / 90°-VDI16 (S2Z 440)



Plan- und Längsdrehhalter / Doppelt M4-VDI16 (S2Z 820)



Desaxialer Fräshalter / VDI16 (S2Z 420)



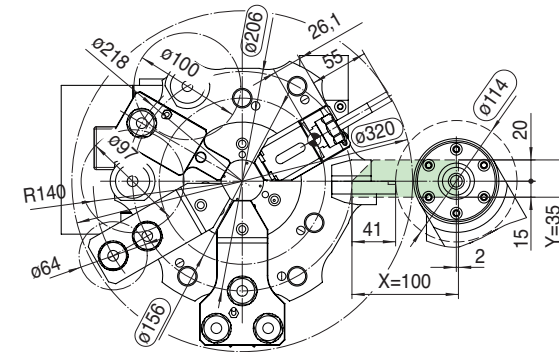
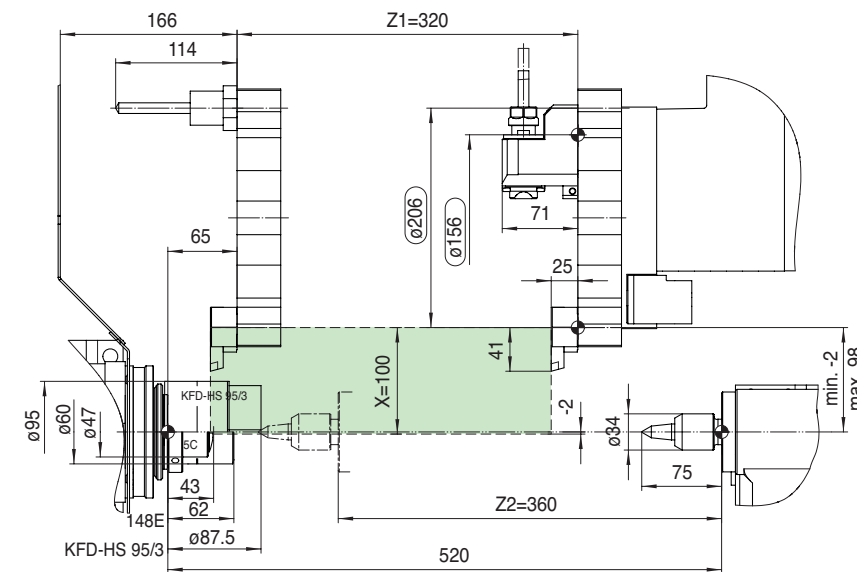
5-Fach Axial Halter / VDI16/ER16 (S2Z 430)



3-fach Axial Fräshalter / VDI16 (S2Z 410)

ARBEITSRAUM

Maxxturn 25 mit Reitstock



Angaben in Millimetern

TECHNISCHE DATEN

Arbeitsbereich

Umlauf-Durchmesser über Bett	Ø 325 mm
Umlauf-Durchmesser über Planschlitten	Ø 150 mm
Abstand Hauptspindel – Gegenspindel	485 mm
Max. Drehdurchmesser	Ø 114 mm
Max. Teillänge	315 mm
Max. Stangendurchlass	Ø 25,4 mm

Verfahrbereich

Schlittenverfahrweg in X	100 mm
Schlittenverfahrweg in Z	320 mm
Schlittenverfahrweg in Y	+20 / -15 mm
Schlittenverfahrweg in Z2	350 mm

Hauptspindel

Drehzahlbereich	0 – 8000 U/min
Drehmoment an der Spindel	30 Nm
Spindelanschluss	70 h5
Spindellager (Innendurchmesser)	Ø 60 mm
Spindelbohrung	Ø 33 mm

Gegenspindel

Drehzahlbereich	0 – 8000 U/min
Drehmoment an der Spindel	20 Nm
Spindelanschluss	70 h5
Spindellager (Innendurchmesser)	Ø 45 mm

C-Achsen

Auflösung der Rundachse	0,001°
Eilganggeschwindigkeit	1000 U/min
Spindelindexierung (Scheibenbremse)	0,01°

Antriebsleistung

Hauptspindel	6,5 kW
Gegenspindel	3,5 kW

Werkzeugwender

Anzahl der Werkzeugaufnahmen	12
Anzahl der Indexierpositionen	36
Aufnahmeschaft nach VDI (DIN 69880)	VDI16 Werkzeugwender
Werkzeugquerschnitt für Vierkantwerkzeuge	12 x 12 mm
Schaftdurchmesser für Bohrstanzen	16 mm
Revolverschaltzeit	0,2 Sek.

Angetriebene Werkzeuge

Drehzahlbereich	0 – 6000 U/min
Maximales Drehmoment	4 Nm
Maximale Leistung	1,2 kW
Anzahl der angetriebenen Werkzeugpositionen	6

Vorschubantriebe

Eilganggeschwindigkeit X / Y / Z	20 / 10 / 30 m/min
Vorschubkraft in der X- / Y- und Z-Achse	3000 / 4000 / 4000 N
Positionsstreuung nach VDI 3441 in X / Y / Z	3,5 / 3 / 4 µm

Kühlmitteleinrichtung

Behältervolumen	140 Liter
Pumpenleistung	0,57 (2,2) kW
Fördermenge bei 3,5 bar / 1 bar	15 / 65 l/min
Fördermenge bei 14 bar / 6 bar (optional)	10 / 60 l/min

Leistungsaufnahme

Anschlusswert	12 kVA
Druckluftanschluss	6 bar

Abmessungen/Gewicht

Höhe der Drehachse über Flur	1140 mm
Gesamthöhe	1870 mm
Aufstellfläche ohne Späneförderer B x T	2180 x 1425 mm
Gesamtgewicht	2100 kg

Sicherheitseinrichtungen gem. CE

beyond standard /

EMCO GmbH / Salzburger Str. 80 / 5400 Hallein-Taxach / Austria / T +43 6245891-0 / F +43 624586965 / info@emco.at

www.emco-world.com